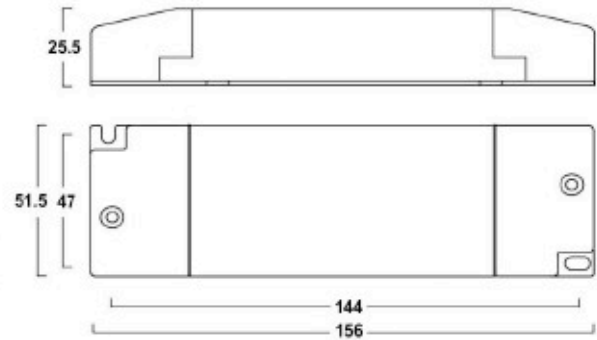


LED-Dimmer für Taster, 0-10V, DALI - Master und Slave
LED dimmer for push button, 0-10V, DALI - Master and Slave



Technische Daten
Technical data

Artikelnummer Article number		AG2005	AG2010
Typ Type		DUXNSPDAM14-288	DUS14-288
Eingangsspannung Input voltage	Vdc	12..24	12..24
Ausgangsspannung Output voltage	Vdc	12..24	12..24
Ausgangsleistung bei 12V Output power at 12V	W	144	144
Ausgangsleistung bei 24V Output power at 24V	W	288	288
PWM-Frequenz PWM frequency	Hz	244	
Steuerstrom max. Control current max.	mA	1,3	
Umgebungstemperatur (ta) Ambient temperature (ta)	°C	-10..50	-10..50
max. Bemessungstemperatur tc Rated maximum temperature (tc)	°C	75	75
Abmessungen Dimensions	mm	156x51,5x25,5	156x51,5x25,5

Beschreibung

Dimmer für Konstantspannung, für LEDs.
Ansteuerung:
- per Taster (für SELV, oder 230V, galvanisch von SELV getrennt; mit permanentem Memory), 3 verschiedene Dimmprofile;
- per DALI (beim Fehlen des DALI-Signals: Dimmstufe 100%);
- per 0-10V / 1-10V: Potentiometer (100kΩ oder elektronisches) oder aktive Steuerspannung;
- oder als Slave (800583, oder 800581 als Slave konfiguriert).
Kann als Master Slaves steuern (800581 als Slave konfiguriert, oder 800583), synchronisiert mit Signalkabel (empfohlen: geschirmt; max. 5x 10 Slaves).

Description

Dimmer for constant voltage, for LEDs.
Controlled:
- by push button (for SELV, or 230V, galvanically separated from SELV; with permanent memory), 3 different dimming profiles;
- by DALI (at absence of DALI signal: dim level 100%);
- by 0-10V / 1-10V: Potentiometer (100kΩ or electronic) or active control voltage;
- or as slave (800583, oder 800581 set to slave).
As master it can control slaves (800581 set to slave, or 800583), synchronised via control cable (recommended: shielded; max. 5x 10 slaves).

LED-Dimmer für Taster, 0-10V, DALI - Master und Slave LED dimmer for push button, 0-10V, DALI - Master and Slave



Dipschalterstellungen

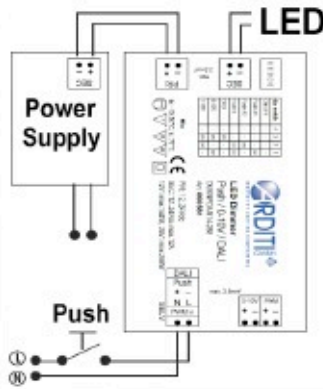
Dip switch sets

dip switch	5	4	3	2	1
ON/OFF	-	-	-	-	-
Push A1	-	-	-	-	on
Push A2	-	-	-	on	-
Push B	-	-	-	on	on
DALI	-	-	on	-	-
0-10V, Poti	on	-	on	-	on
0-10V, aktiv	-	-	on	-	on
1-10V, Poti	on	-	on	on	-
1-10V, aktiv	-	-	on	on	-
Slave	-	-	on	on	on

Kurzer Tasterdruck: An/Aus.
wie ON/OFF; langer Druck: Dimmt, bei Max. oder Min.: Umkehrung. Min.-Max.: 10s.
wie Push A1, aber Min.-Max. 5s.
wie Push A1, aber Anhalten bei Max. oder Min.
Ansteuerung über DALI
Minimum bei 0,5V; durch Potentiometer.
Minimum bei 0,5V; durch aktive Steuerspannung.
Minimum bei 1; durch Potentiometer.
Minimum bei 1V; durch aktive Steuerspannung.
Ansteuerung durch Master (800581).

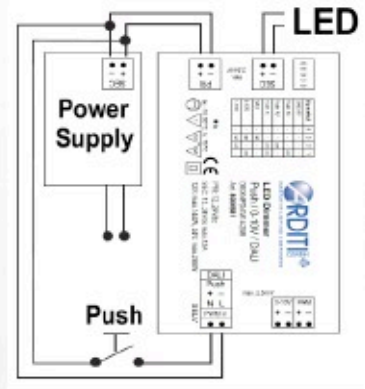
Press once: on/off.
Like ON/OFF; press and hold: dimming; at max./min. level dimming is reversed. Min.-max.: 10s.
Like Push A1; but min.-max. 5s.
Like Push A1; but stop at max. or min.
Controlled by DALI.
Minimum at 0.5V; by potentiometer.
Minimum at 0.5V; by active control voltage.
Minimum at 1V; by potentiometer.
Minimum at 1V; by active control voltage.
Controlled by master (800581).

Anschlussschema für Betrieb mit Taster mit Netzpotential



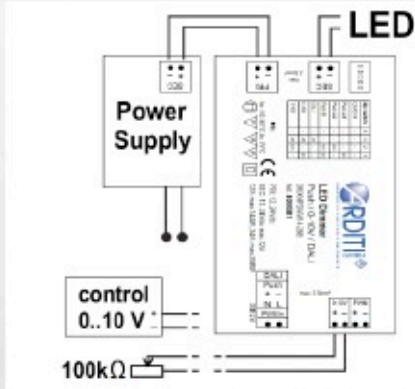
Connection diagram for operation with push button with mains potential

Anschlussschema für Betrieb mit Taster mit Kleinspannung



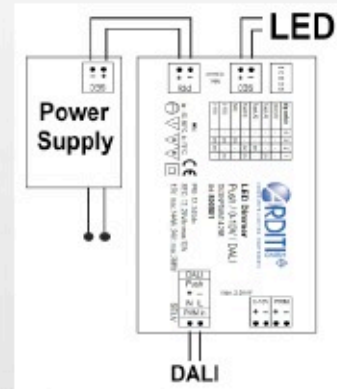
Connection diagram for operation with push button with extra low voltage

Anschlussschema für Betrieb mit 0-10V / 1-10V



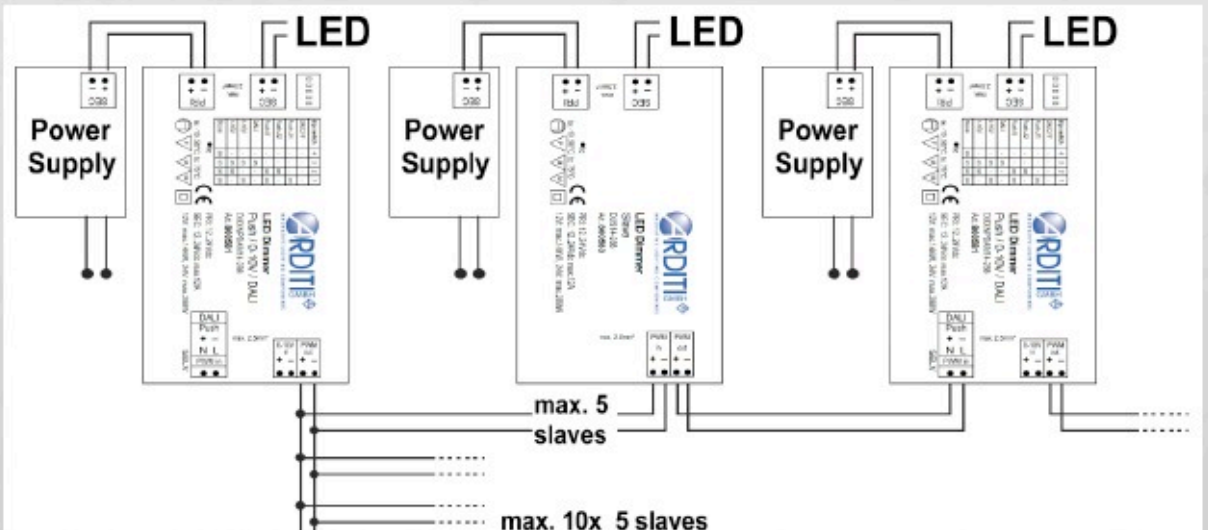
Connection diagram for operation with 0-10V / 1-10V

Anschlussschema für Betrieb mit DALI



Connection diagram for operation with DALI

Anschlussschema für Betrieb als Master und als Slave (800583 und 800581)



Connection diagram for operation as master and as slave (800583 and 800581)