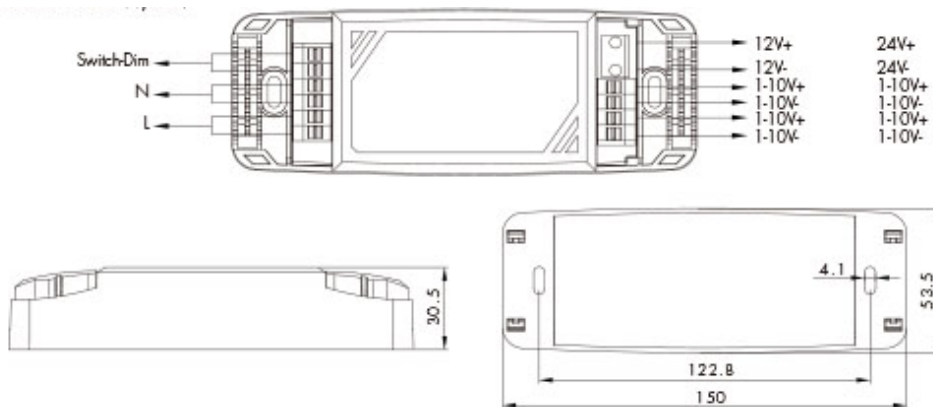
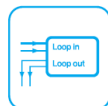


Belysningspartner

Drivdon 30W/24V, 1-10V och switch dim



www.belysningspartner.nu
 anna-maria@belysningspartner.nu
 0709-121031

Artikel nr:	HY2002
Matar spänning:	220-240VAC 50/60Hz
Ingångs ström:	0,165A (MAX)
Ingångs effekt:	35,5W (MAX)
Utspänning:	24V
Power faktor:	0,95
Ta:	-20~45°C Tc:75°C
Utgångsström:	1,25A (MAX)
Dim funktion:	Switchdim, 1-10V
IP klass:	IP20
EMC standard:	EN55015 , EN61547 , EN61000-3-2/3
Säkerhets standar	EN61347-1 , EN61347-2-13 , EN60598-1
Certifikat:	Semko , CB, CE, EMC

Switch - dim

* On/off : Kort/ snabb tryck på strömbrytaren

OBS! Kort tryck måste vara minst 0,12s, och intervallet mellan två tryckningar måste vara längre än 0,12s också.

* Steglös dimming: Långt tryck (1s) på knappen

* För finjustering av ljusnivå: med alla andra långa tryck går ljusnivå i motsatt riktning

* Inbyggd med permanent minne :Återgår till föregående dimringsnivå när den stängs av och på, även när strömmen bryts.



Synkronisering:

Upp till 50 stycken drivdon kan anslutas till samma strömbrytare tack vare programmet. Det betyder att det inte finns något behov av ytterligare synk tråd i stor installation, där många drivdon ska styras av en strömbrytare.

Följ stegen nedan för att uppnå synkroniseringsfunktion om mer än en drivare är ansluten till samma tryckknapp:

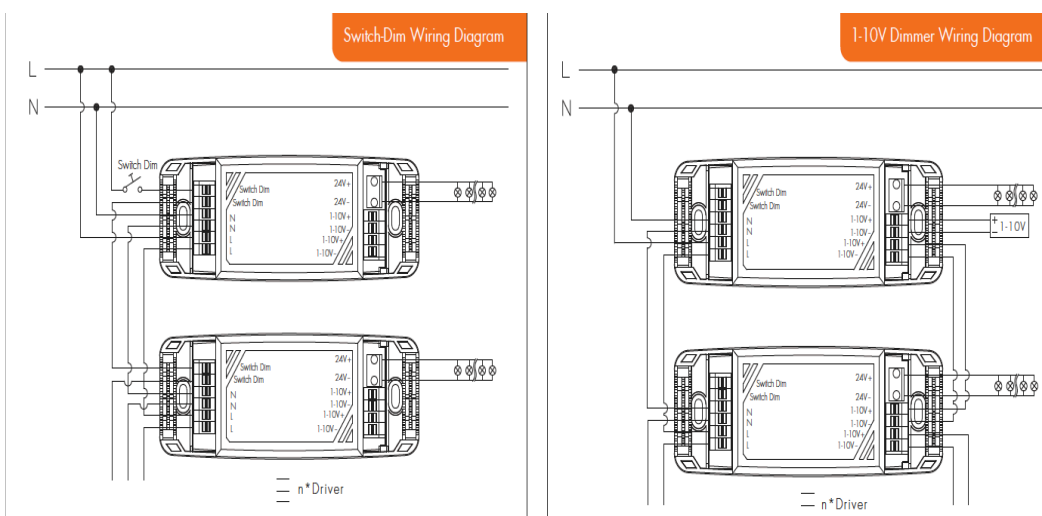
- Tryck på tryckknappen i mer än 1 s (lång tryckning), sedan en kort tryck (<1s). Nu är enheterna avstängda.
- Långt tryck på knappen, systemet är nu synkroniserat.

Loop- in, Loop - out

Med dubbla terminaler på den primära sidan är det enkelt att ansluta många drivrutiner i serie, helt enkelt ta L, N och switch-Dim.

Permanent minne:

Denna drivrutin har inbyggt permanent minne mot strömavbrott, vilket innebär att ljuset alltid börjar på föregående nivå när den stängdes av förra gången..



- ⚠ Note: 1. Default setting is "1-10V" dimming. 2. This "1-10V" output is isolated, SELV output.
3. To shift dimming from "Switch-Dim" to "1-10V", the end-user should short-circuit "1-10V" first for at least 3s.